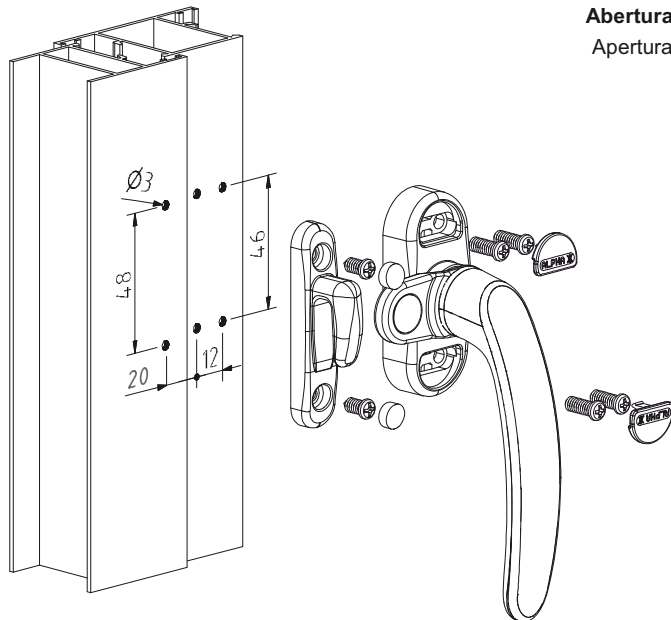
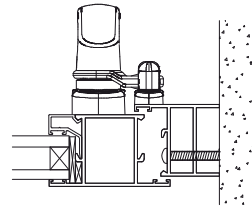


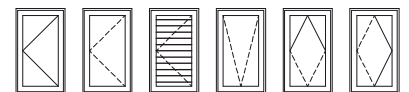
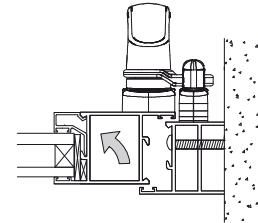
Maquinação # Machining # Mecanizado # Usinaje



Abertura para o exterior # Outwards opening #
Apertura al exterior # Ouverture vers l'extérieur



Abertura para o interior # Inside opening #
Apertura al interior # Ouvert à l'intérieur



Peças # Part # Piezas # Pieces

Parafusos Ø4,2x16 zincados

Zinc steel screws Ø4,2x16
Tornillos de acero zinc Ø4,2x16
Vis en acier zinc Ø4,2x16

Materiais # Materials # Materiales # Matériels

Alumínio, zamak e nylon
Aluminium, zamak and nylon
Aluminio, zamak y nylon
Aluminium, zamak y nylon

Acabamento # Finishing # Acabados # Finitions

Lacado
Powder painting
Lacado
Laqué

Embalagem # Packaging #
Empaquetado # Emballage



Qty: 10

Observações # Comments # Observaciones # Observations: Calços incluídos # Wedge included # Suplementos en nylon incluídos # Cales compris

Nota: O conteúdo desta folha técnica é puramente informativo. A instalação é feita com total responsabilidade do instalador. The content of this technical sheet is purely informative. The installation is done with total responsibility of the installer.