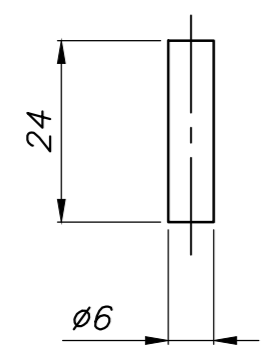
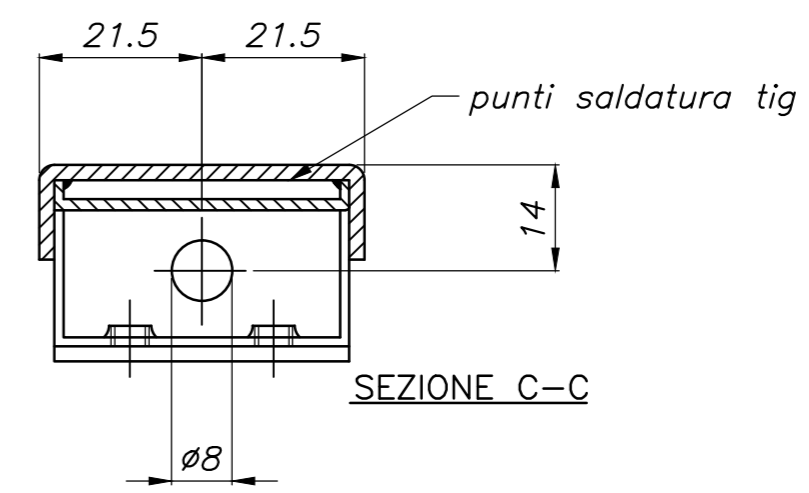
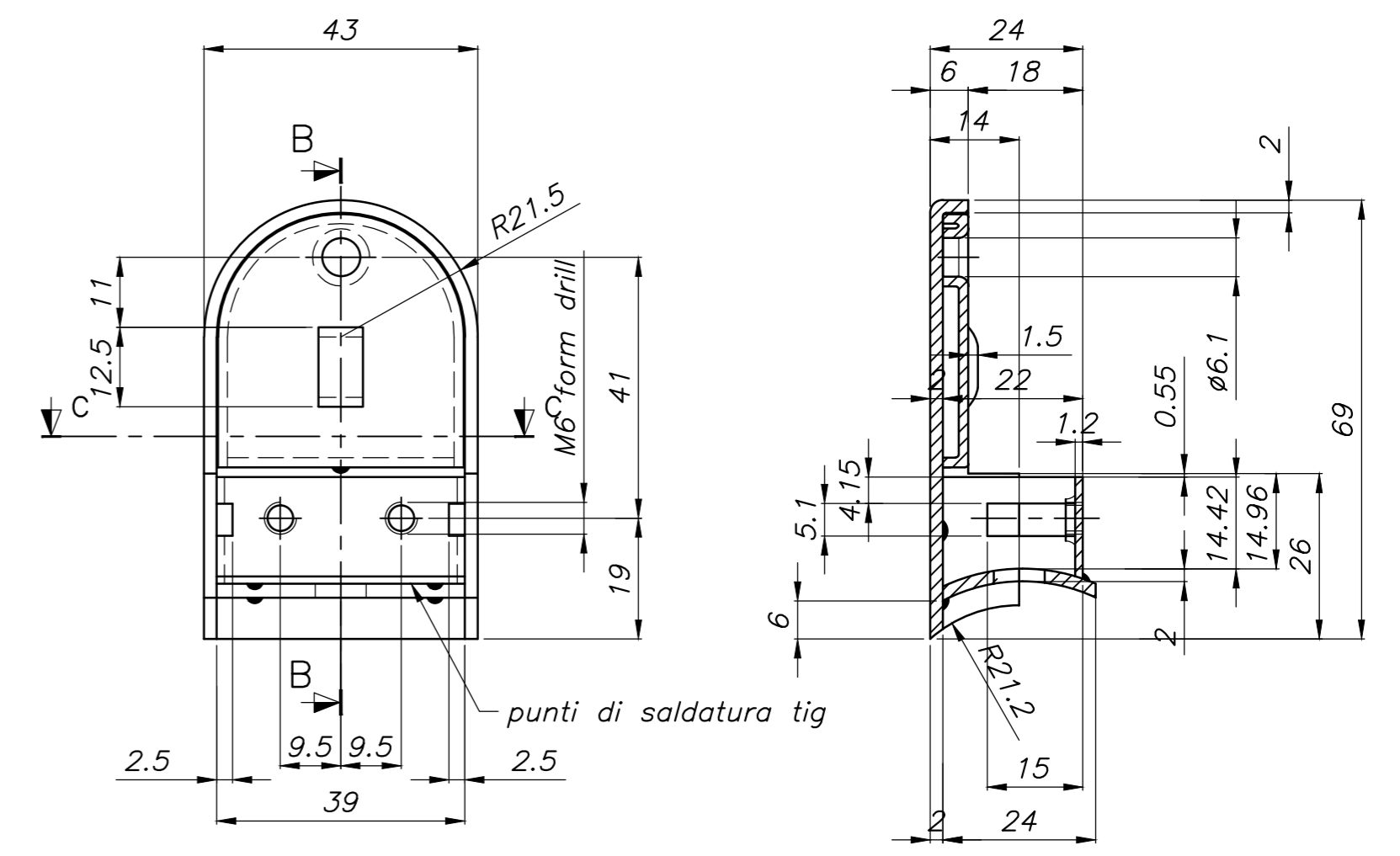
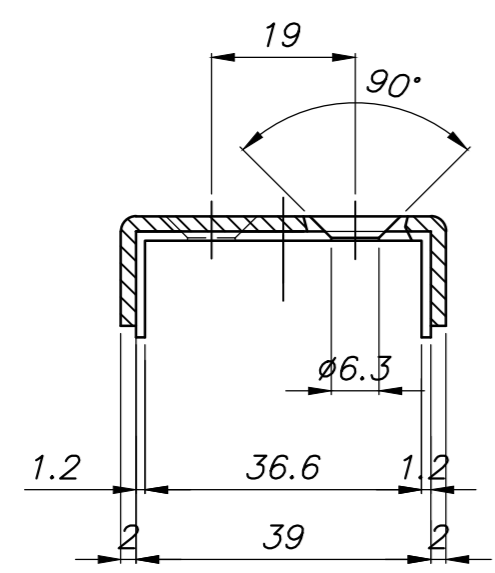
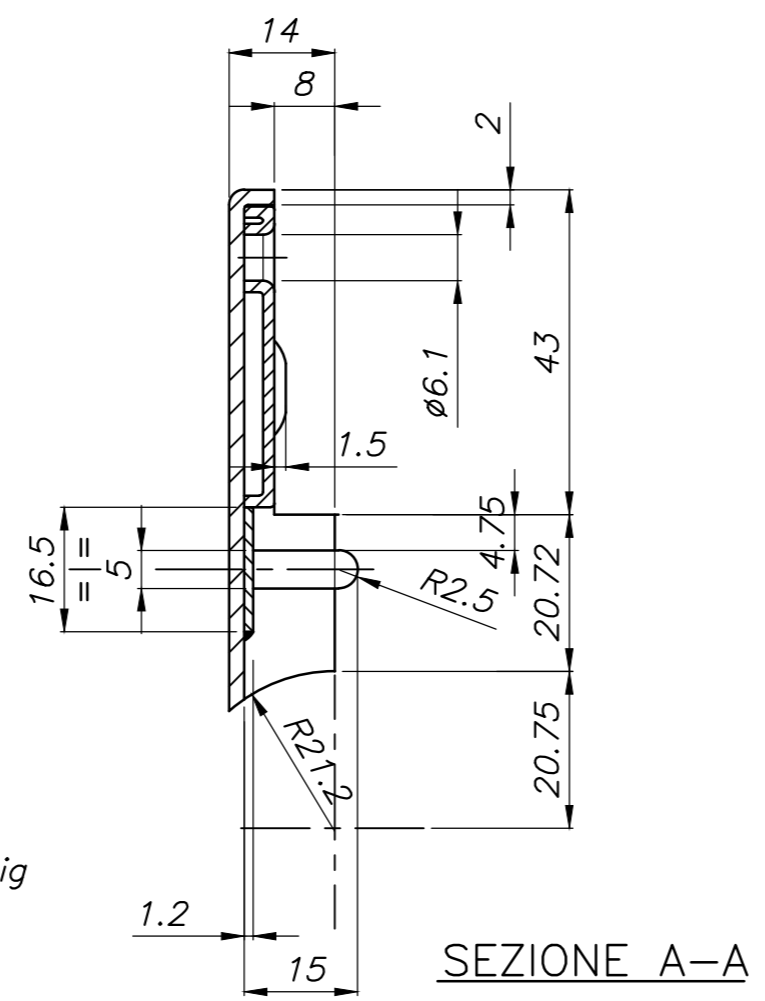
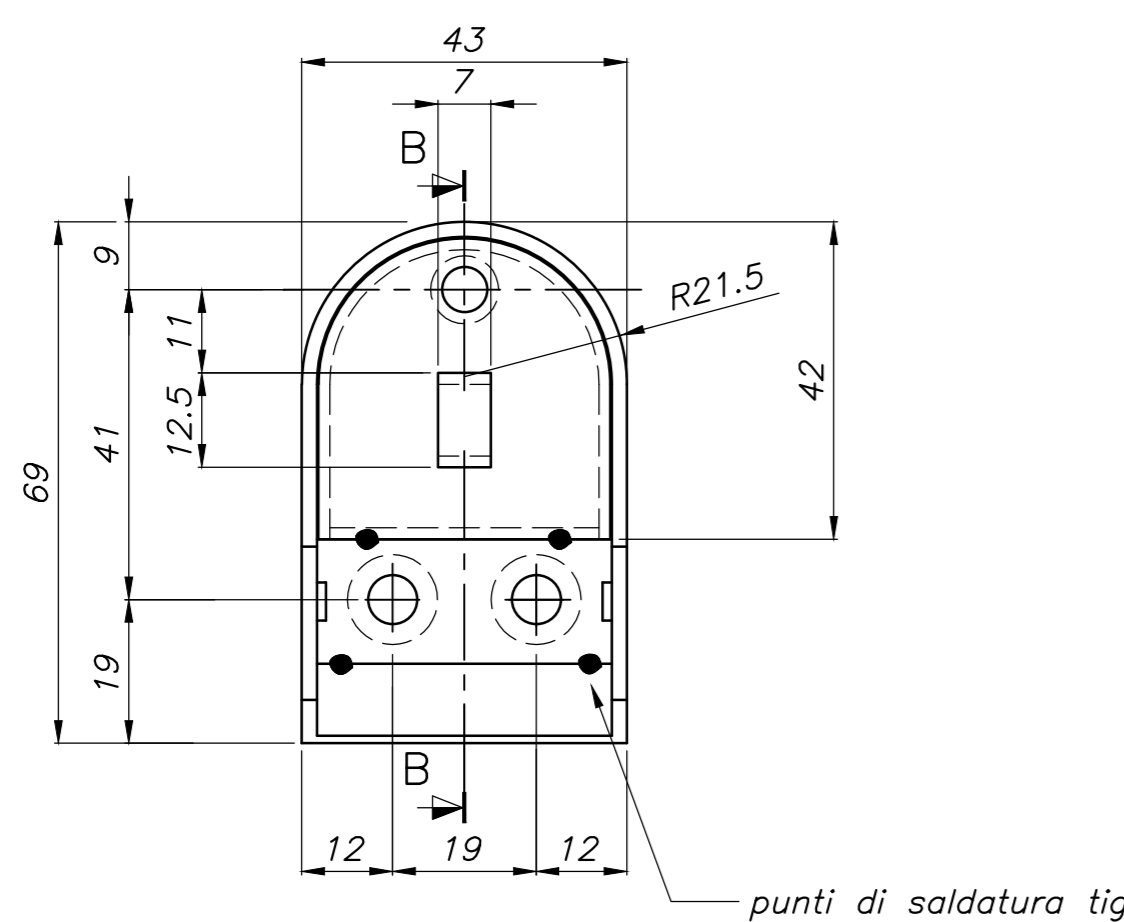


ISO 2768 - 1

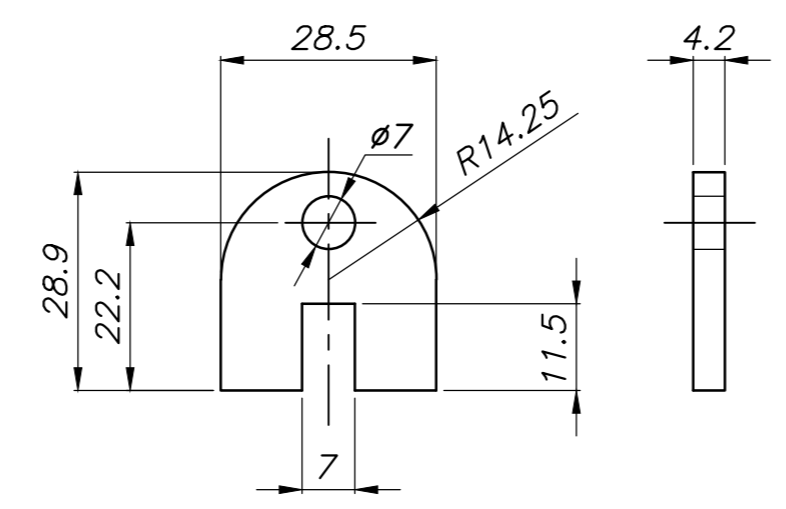
Scostamenti limite per campi di dimensioni fondamentali

da 0,5 a 3	oltre 3	oltre 6	oltre 12	oltre 30	oltre 60	oltre 120	oltre 250	oltre 500	oltre 1000	oltre 2000
±0,05	±0,1	±0,15	±0,2	±0,3	±0,5	±0,7	±1,0	±1,5	±2,0	±3,0

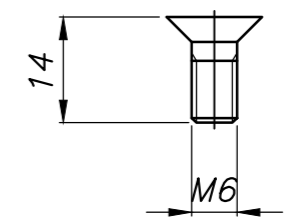
1) Per le misure nominali inferiori di 0,5 mm, gli scostamenti devono essere indicati nelle disegni, in mm, con il simbolo / e la lettera A.



Spina nylon -N°1 pz



Gomma Nera -N°2 pz per vetro 8mm



Vite M6x14-N°2 pz acciaio inox

Stato delle superfici	Tratt. termico o superficiale satinato	Modifica	1	2	3	4
Materiale da commercio	Materiale unificato	Indice				
Lamiera sp.20/10	AISI 304	Data				
		Firma				
Descrizione E0082		Scala	1:1			
<p>VIA VICENZA, 6/14 36034 MALO (VICENZA) ITALIA TELEFONO (+39) 0445 580590 FAX (+39) 0445 580874 www.ironews.com www.ilgrandefabbro.com www.arteferro.com</p>		Disegnato	Controllato	Approvato		
		Data	04/06/12			
		Firma	Griggio M.			
Dis. vecchio		Codice AR041397-0				