

KIT'S PARA PORTAS DE CORRER / SLIDING DOOR SET'S / KIT'S PARA PUERTAS CORREDERAS .

CHARRIOT System for wood.

15.901

2x Roldanas

2x Batentes

1x Guia de pavimento

1x Carril com 1700mm

Peso max de porta 60 kg

Espessura de vidro 8 - 12mm

2x wheels / ruedas

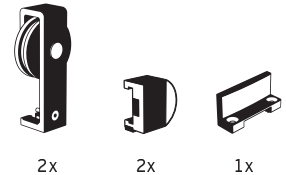
2x stoppers / frenos

1x floor guide / guia de suelo

1x Truck / Carril 1700mm

Max. load / peso max. 60 kg

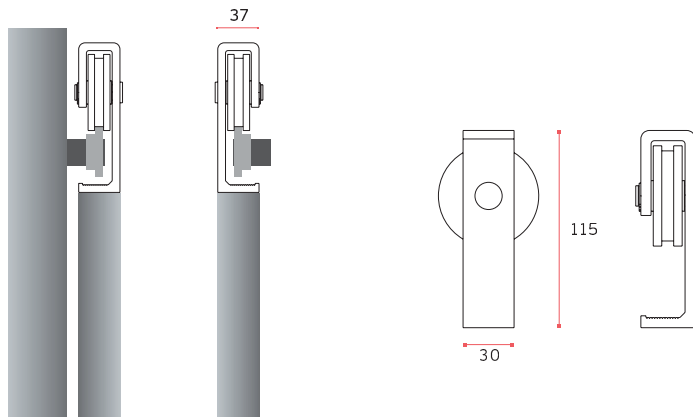
Glass thickness / Espesor del cristal 8 - 12mm



2x

2x

1x



1x



15.901.A
Acabamento natural
 Natural finish
 Acabado natural



15.901.I
Acabamento Inox
 Stainless steel finish
 Acabado acero inoxidable



15.901.B
Acabamento bronze
 Bronze finish
 Acabado bronze



15.901.N
Acabamento Negro escovado
 Satin black finish
 Acabado negro cepillado