

IN.28.108

**CONTROLO DE ACESSO COM TECLADO NUMÉRICO /
ACCESS CONTROL WITH NUMBER KEY PAD /
CONTROLO DE ACESSOS COM TECLADO NUMERIC.**

LUZES INDICADORAS

POWER (Vermelho / Amarelo)

Vermelho - Modo normal

Amarelo - Sensor de porta

Verde - Fechadura activada / Saída de corrente

Se piscar, indica que existe sinal de alarme ou o sensor magnético foi activado.

PROGRAMAÇÃO

NOTA:

O teclado numérico deve encontrar-se em modo normal antes de entrar em modo de programação.

1 Alterar o código mestre (Código por defeito: 1234)

1234 1234 * 00 "CÓDIGO-M" #

2x código mestre

Código mestre pretendido

2 Alterar o código utilizador (Código por defeito para utilizador: 3333)

Ex. Nº Utilizador 01 (01-19)

CÓDIGO-M CÓDIGO-M * 01 "CÓDIGO-UT" #

2x código mestre alterado

Código utilizador pretendido

3 Alterar o código de utilizadores adicionais

Ex. Nº Utilizador 45 (20-99)

CÓDIGO-M CÓDIGO-M * 6 "45" "CÓDIGO-UT" #

Código utilizador pretendido

4 Definir tempo de saída (Tempo por defeito: 5 segundos)

CÓDIGO-M CÓDIGO-M * 20 "TEMPO" #

(01 - 99 segundos)

5 Apagar utilizadores

CÓDIGO-M CÓDIGO-M * 50 "45" #

(Nº utilizador a apagar. Ex:45
00 apaga todos os utilizadores)

6 Modo de operação

CÓDIGO-M CÓDIGO-M * 52 "0" # (0 = Modo normal)

CÓDIGO-M CÓDIGO-M * 52 "1" # (1 = Modo aberto, com código específico)

No modo aberto, permite que, depois de introduzir o código, o sistema permaneça aberto até que se introduza novamente o código.

6.1) Programar o código específico para o "modo aberto" - Só com ligação directa.

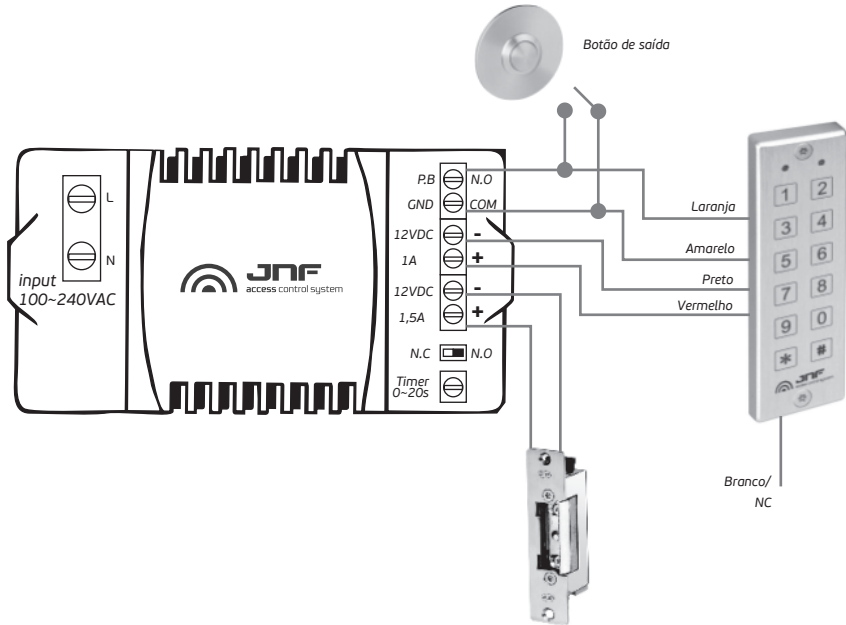
CÓDIGO-M CÓDIGO-M * 54 "XXXX" # (XXXX = Código específico para o modo aberto)

7 Restaurar o sistema de fábrica

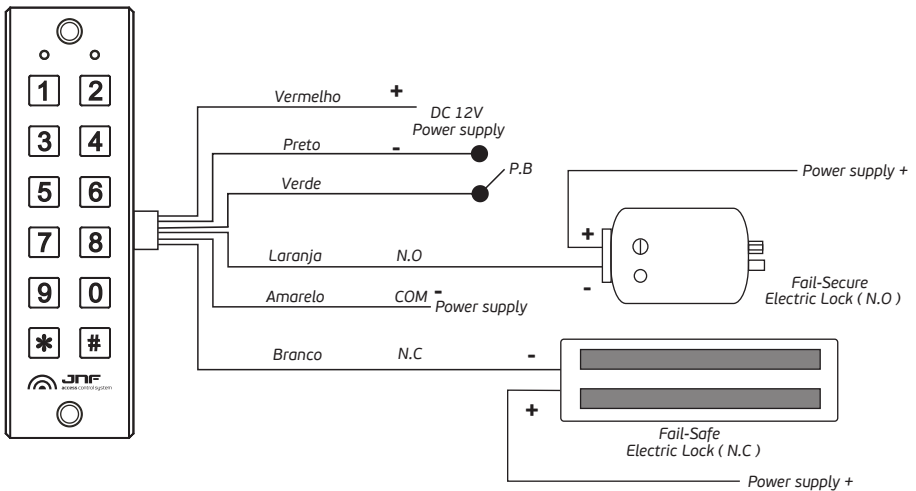
Ligar a corrente. Quando piscar a luz verde, pressionar #5 em simultâneo.

Todos os dados serão eliminados: códigos de utilizador e códigos master.

ESQUEMA DE LIGAÇÃO



LIGAÇÃO DIRECTA



LED INDICATORS

POWER (Red / Yellow)

Red - Normal mode

Yellow - Programming mode

Green - Activated lock output

Flashing lights indicates that the magnetic door sensor is triggered or there is an alarm output.

PROGRAMMING SUMMARY

NOTE:

The numeric keypad has to be in its normal state before entering the programming mode.

1 Change master code (Default code: 1234)

1234 1234 * 00 "M-CODE" #

2x master code Master code chosen

2 Change user code (Default code for users: 3333)

Ex. User number **01** (01-19)

M-CODE M-CODE * 01 "U-CODE" #

2x master code chosen User code chosen

3 Change additional user code

Ex. User number **45** (20-99)

M-CODE M-CODE * 6 "45" "U-CODE" #

User code chosen

4 Output operating time (Default time: 5 seconds)

M-CODE M-CODE * 20 "TIME" #

(01 - 99 seconds)

5 Delete users

M-CODE M-CODE * 50 "45" #

(User number to delete. Example:45
00 deletes all users)

6 Operating mode

M-CODE M-CODE * 52 "0" # (0 = Normal mode)

M-CODE M-CODE * 52 "1" # (1 = Latching mode, by entering the latching code)

In the latching mode, the relay will latch allowing free entry until the latching code is re-entered.

6.1) Program the latching modes starting code - Only with direct connection.

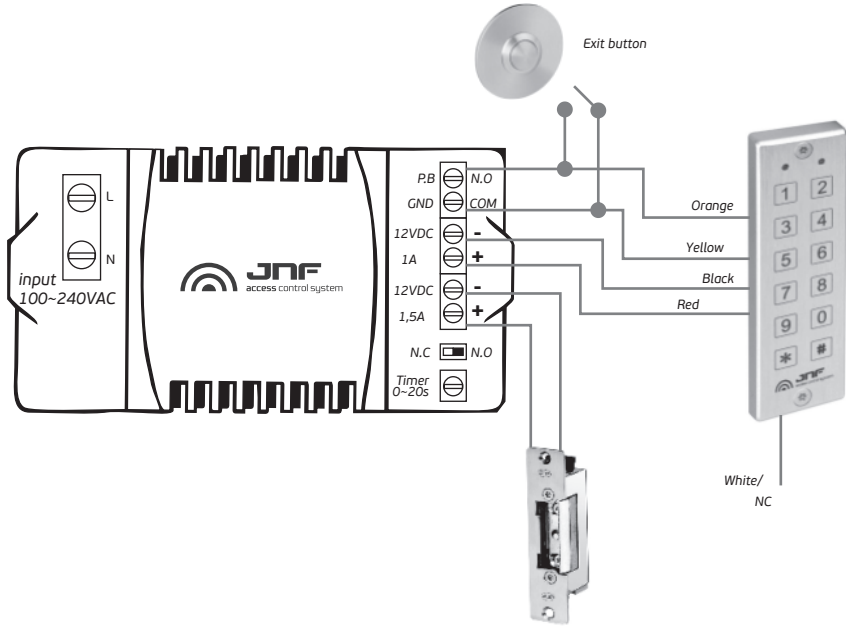
M-CODE M-CODE * 54 "XXXX" # (XXXX = Specific code for latching mode)

7 Restoring system to factory setting

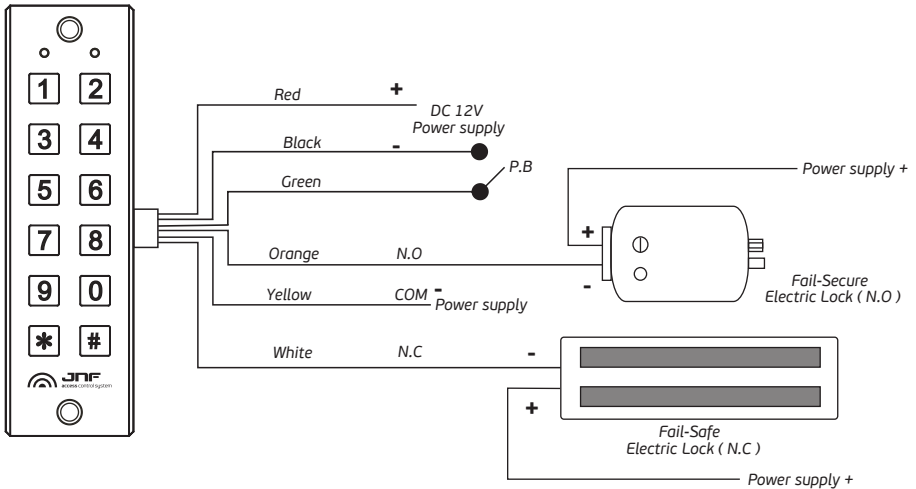
Connect with power source. When the green light flash, press #5 at same time.

All settings and codes will be restored to default settings.

CONNECTION DIAGRAM



DIRECT CONNECTION



LUCES INDICADORAS

POWER (Rojo / Amarillo)

Rojo - Modo normal

Amarillo - Programming mode

Verde - Abertura activada / Salida de corriente

Se parpadea, indica que e hay una señal de alarma o sensor magnético se ha activado.

PROGRAMACIÓN

NOTA:

El teclado debe encontrarse en modo normal antes de entrar en el modo de programación.

1 Cambiar el código maestro (Código por defecto: 1234)

1234 1234 * 00 "CÓDIGO-M" #

2x código maestro

Código maestro elegido

2 Cambiar el código de usuario (Código por defecto para usuario: 3333)

Ex. Nº Usuario 01 (01-19)

CÓDIGO-M CÓDIGO-M * 01 "CÓDIGO-U" #

2x código maestro elegido

Código usuario elegido

3 Cambiar el código de usuario extras

Ex. Nº Usuario 45 (20-99)

CÓDIGO-M CÓDIGO-M * 6 "45" "CÓDIGO-U" #

Código usuario elegido

4 Ajustar el tiempo de salida (Por defecto: 5 segundos)

CÓDIGO-M CÓDIGO-M * 20 "TIEMPO" #

(01 - 99 segundos)

5 Eliminar usuarios

CÓDIGO-M CÓDIGO-M * 50 "45" #

(Nº usuario a eliminar. Ex:45
00 elimina todos usuarios)

6 Modo de funcionamiento

CÓDIGO-M CÓDIGO-M * 52 "0" # (0 = Modo normal)

CÓDIGO-M CÓDIGO-M * 52 "1" # (1 = Modo abierto, com código específico)

En el modo abierto, permite después de entrar, el sistema se mantiene abierto hasta que introduzca el código de nuevo.

6.1 Programar lo código específico para "modo abierto" - Solamente con enlace directo

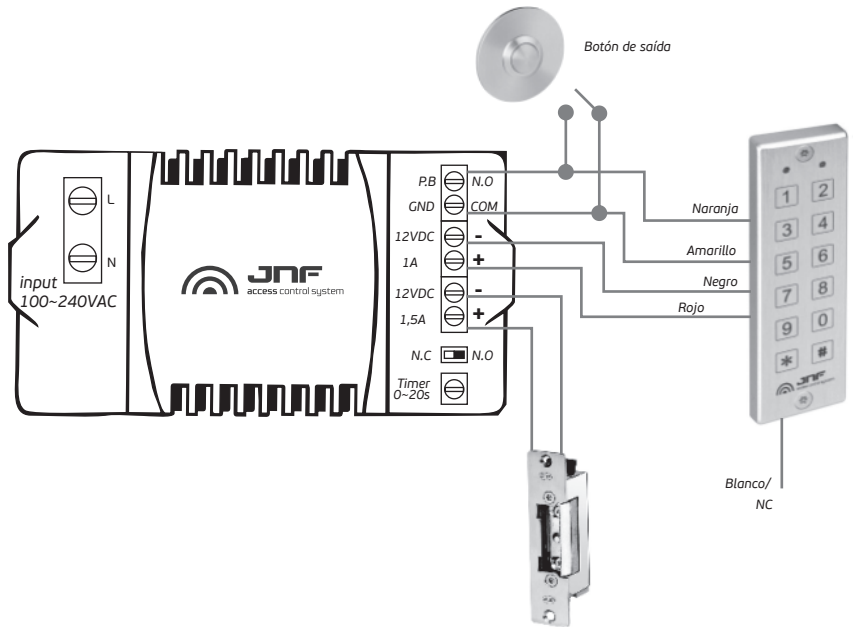
CÓDIGO-M CÓDIGO-M * 54 "XXXX" # (XXXX = Código específico para o modo abierto)

7 Restaurar el sistema de fábrica

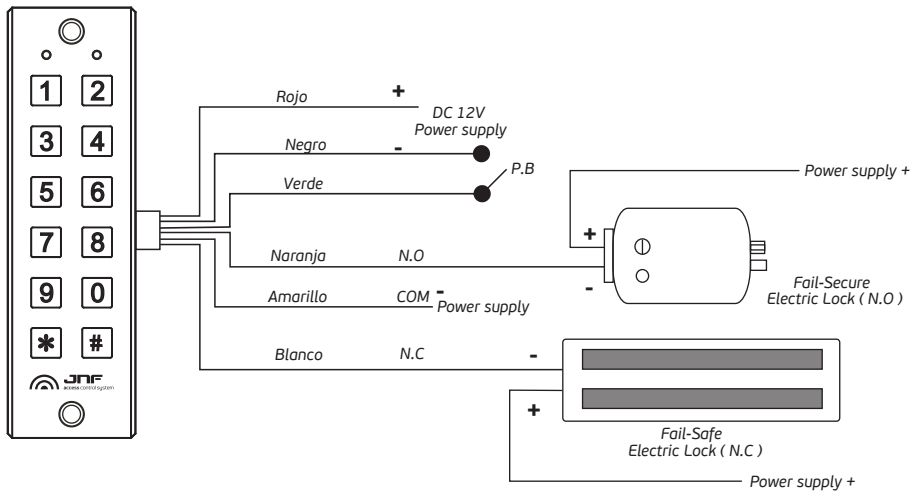
Ligar a corriente. Quando la luz verde parpadea, cargar #5 al mismo tiempo.

Todos los datos se borrarán: los códigos de usuario y código maestro.

ESQUEMA DE CONEXIÓN



ENLACES DIRECTOS





J. Neves & Filhos
Comércio e Indústria de Ferragens, S.A.

Rua das Mimosas, 849/851
Zona Industrial das Mimosas
S. Pedro da Cova | Ap. 75
4424-909 Gondomar PORTUGAL