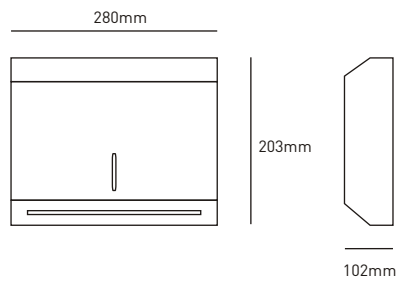


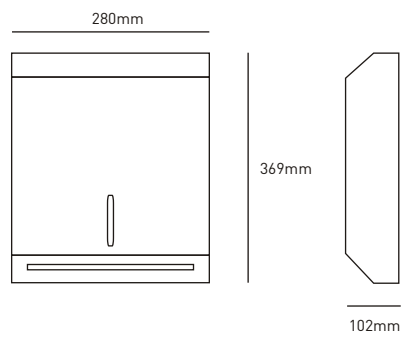


IN.60.556



AISI 304	Dispensador de toalhas de papel - Tissue paper box - Dispensador de toallas de papel
----------	--

IN.60.555



AISI 304	Dispensador de toalhas de papel - Tissue paper box - Dispensador de toallas de papel
----------	--